

SR CLASSIC SERIEN



SR CLASSIC 89

Pullert Ø 89 mm

Varmgalvaniseret stål.

Kan desuden pulverlakeres i RAL-farve efter ønske

Refleks

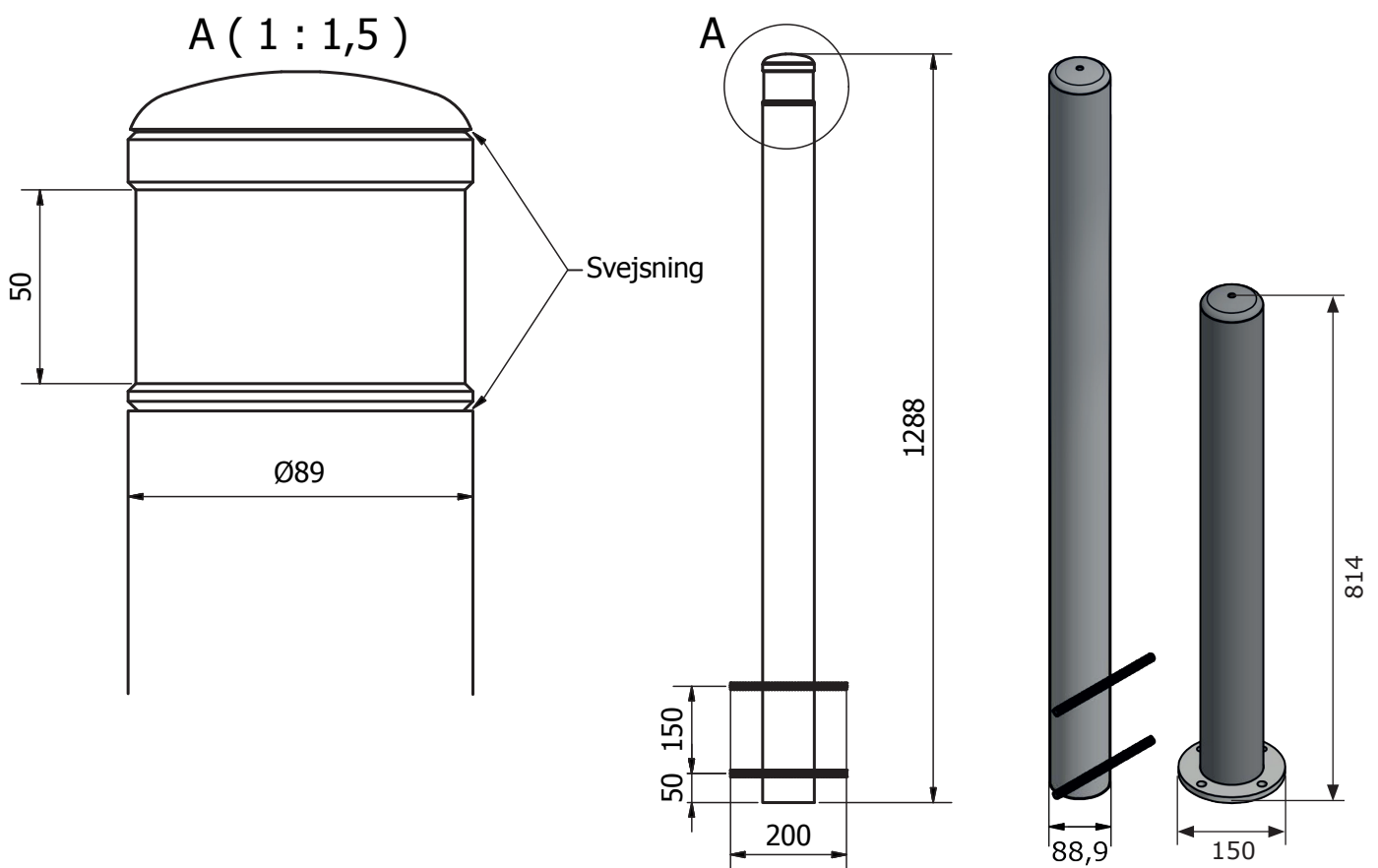
SR CLASSIC 89 fås både med og uden kærve til refleksbånd.

Montage

800 mm over terræn nedstøbt i betonfundament.

SR CLASSIC 89 fås med flange for boltning på terræn.

Vægt
Pullert til nedstøbning: 10 kg
Pullert til påboltning: 7 kg



SR CLASSIC 114

Pullert Ø 114 mm

Varmgalvaniseret stål.

Kan desuden pulverlakeres i

RAL-farve efter ønske

Refleks

SR CLASSIC 114 fås både med

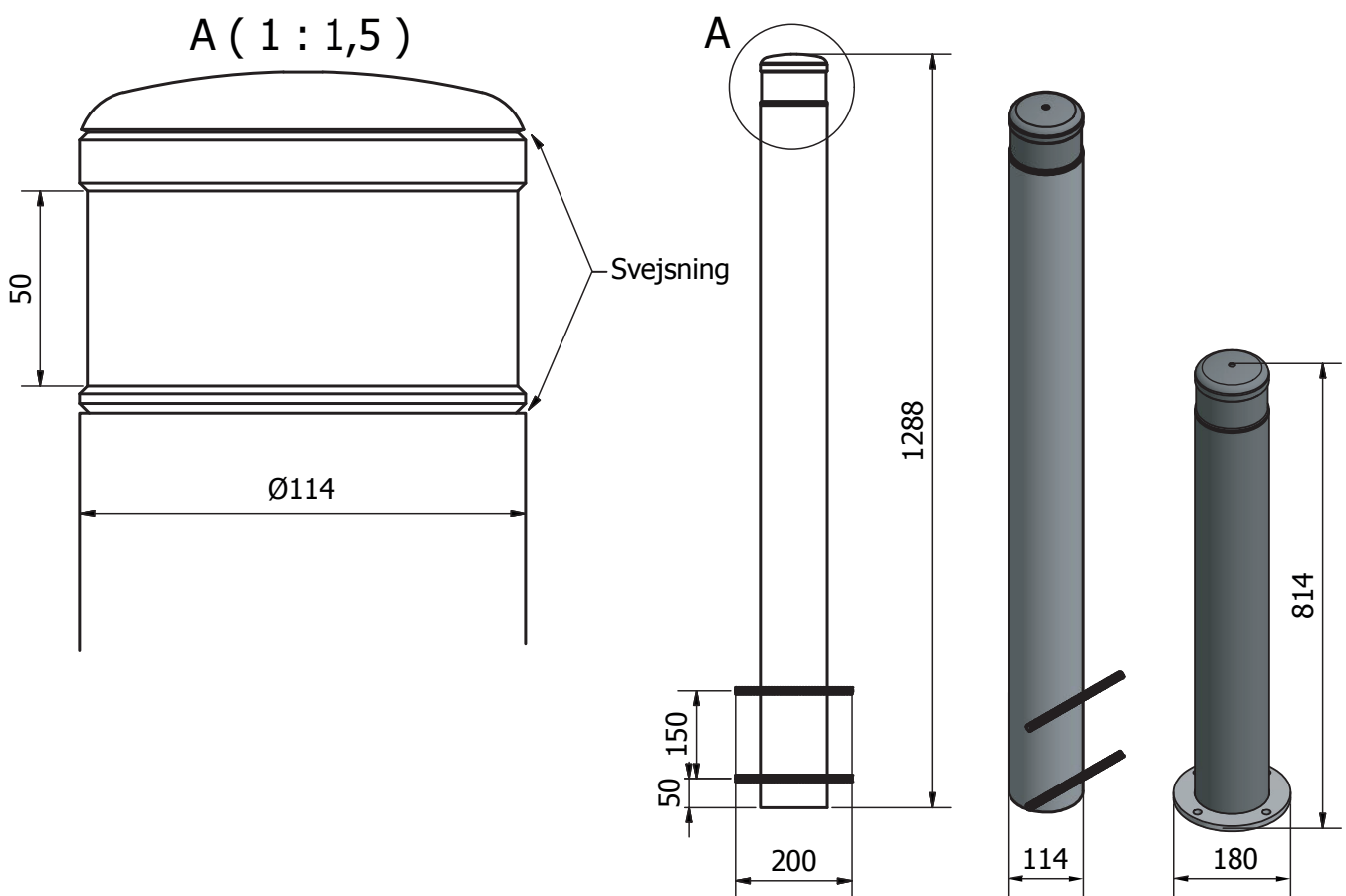
og uden kærve til refleksbånd.

Montage

800 mm over terræn nedstøbt i
betonfundament

SR CLASSIC 114 fås med flange
for boltning på terræn.

Vægt
Pullert til nedstøbning: 14 kg
Pullert til påboltning: 10 kg



SR CLASSIC 114 - AFTAGELIG

Demonterbar pullert Ø 114 mm

Varmgalvaniseret stål.

Kan desuden pulverlakeres i

RAL-farve efter ønske

Refleks

SR CLASSIC 114 fås både med

og uden kærve til refleksbånd.

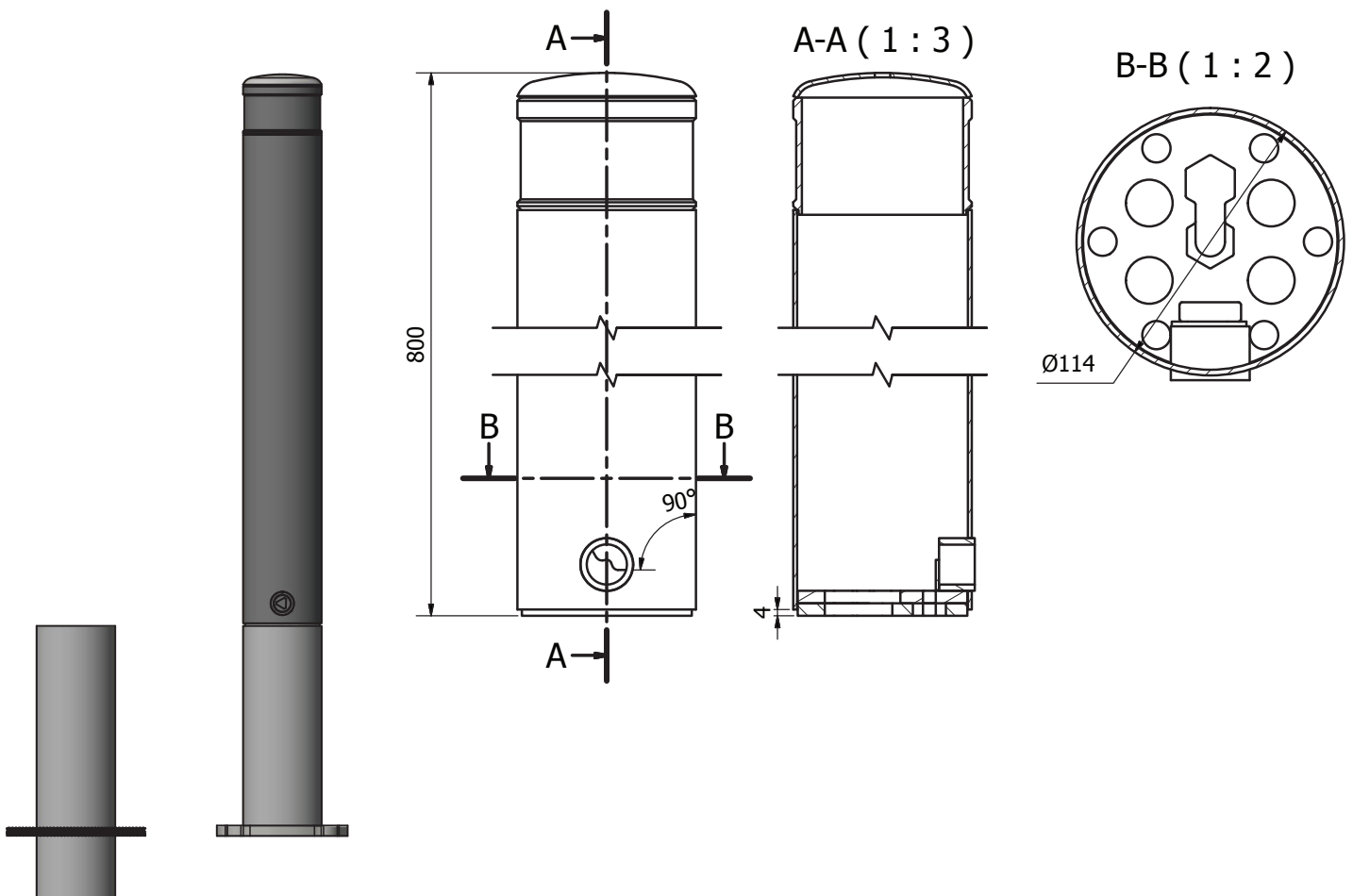
Montage

800 mm over terræn nedstøbt i
betonfundament

SR CLASSIC 114 aftagelig fås
med låg til nedstøbningsdelen.

Der skal bruges en 10mm
trekantnøgle.

Vægt
Pullert til nedstøbning: 14 kg

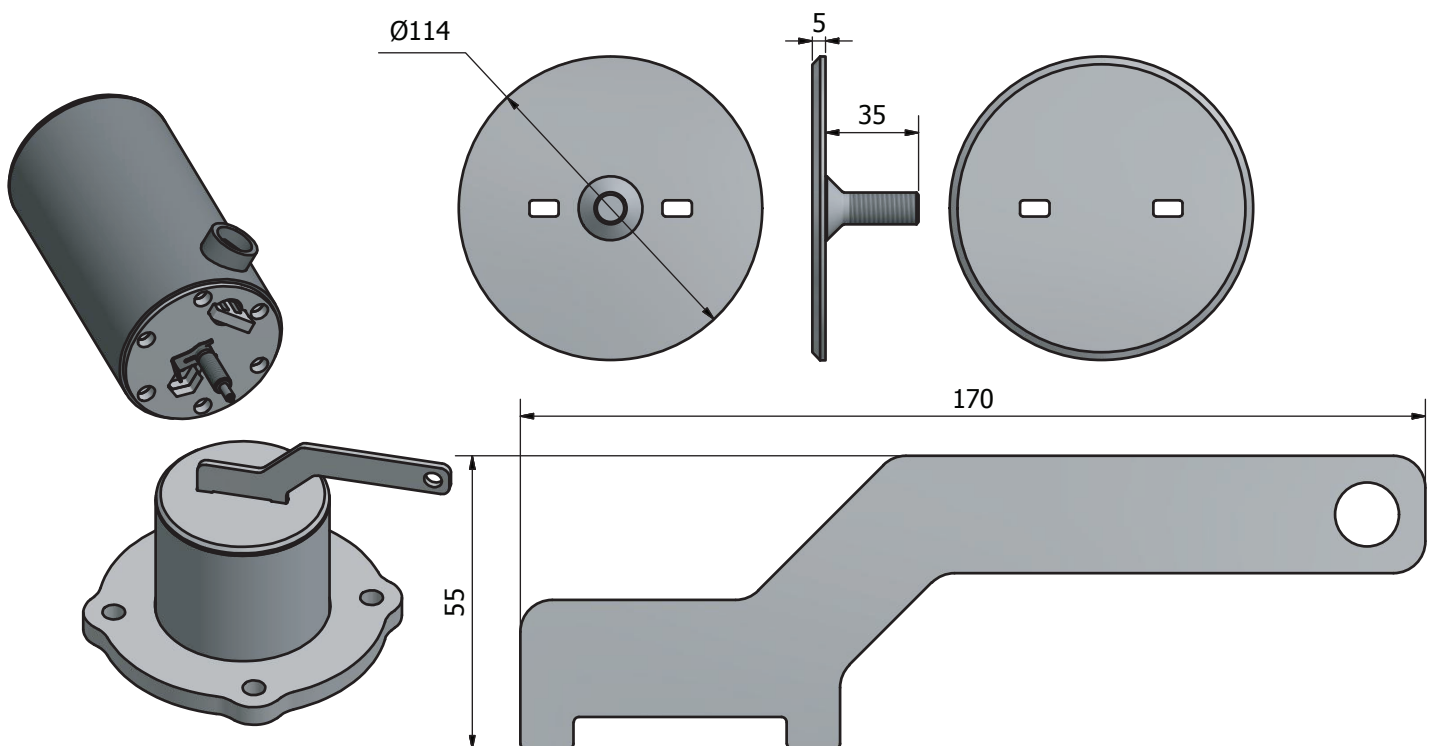


LÅG TIL AFTAGELIG SR CLASSIC 114

Låg til demonterbar pullert Ø 114 mm

Varmgalvaniseret stål.

Kan desuden pulverlakeres i RAL-farve efter ønske



SR CLASSIC 140

Pullert Ø 140 mm

Varmgalvaniseret stål.

Kan desuden pulverlakeres i

RAL-farve efter ønske

Refleks

SR CLASSIC 140 leveres med

kærv til refleksbånd.

Montage

800 mm over terræn nedstøbt i
betonfundament

SR CLASSIC 140 fås med

flange for boltning på terræn.

Vægt
Pullert til nedstøbning: 18 kg
Pullert til påboltning: 13 kg

