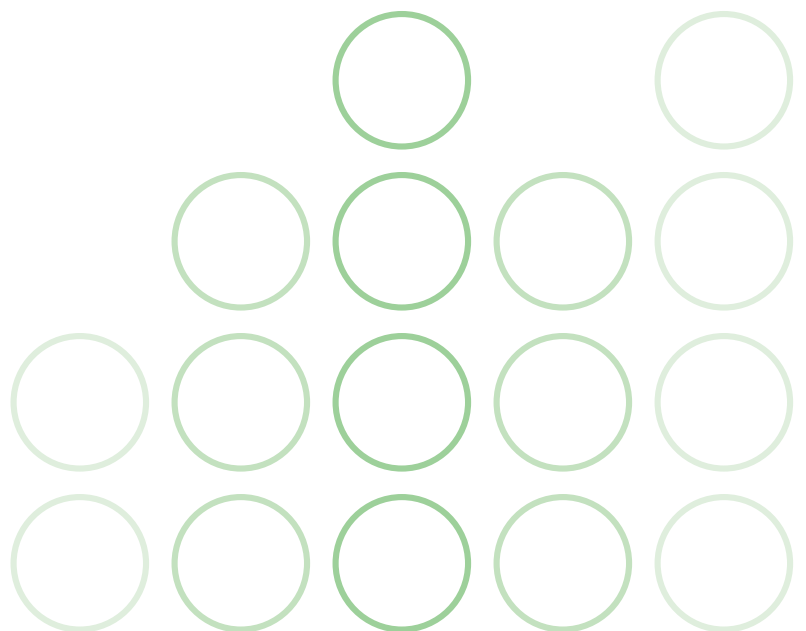


OBSTRUCT



Anvendes primært til:

- Gågader
- Offentlige parker
- Åbne pladser
- Veje
- Events



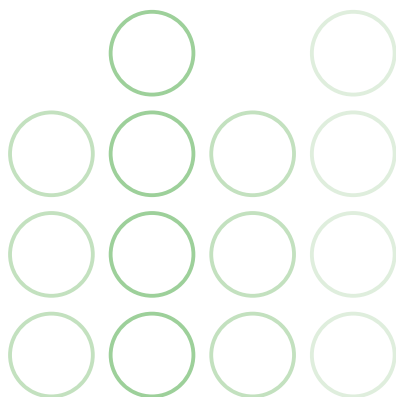
Materiale:

Støbt hvid/grå/sort vådbeton med stålarmering. Robust overfor påvirkninger som slitage samt vejrlig.

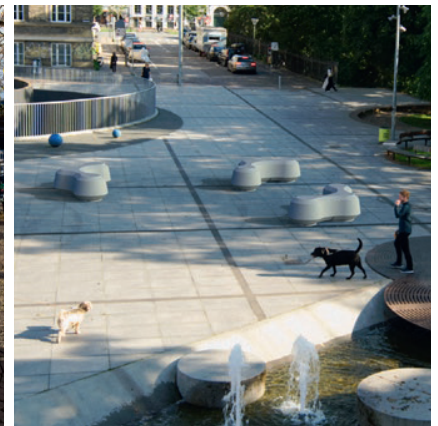
Beton er et dynamisk materiale, og der kan med tiden forekomme mindre kosmetiske svindrevner.

Tilbehør:

M16 øjebolt i rødakeret, rustfrit stål eller varmgalvaniseret.



OBSTRUCT pullert er æstetisk, fleksibel og funktionel.



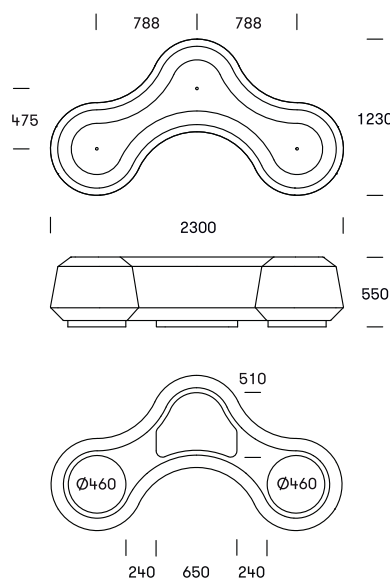
OBSTRUCT betonplinte indrammer gader, pladser og midlertidige arrangementer, hvor der er behov for at skabe tryghed, uden at skæmme bybilledet.

En organisk betonplint med 3 sammenhængende øer, retningsløse og opsat i formationer skaber den mindre rum eller stier mellem produkterne.

Formen og højden på 55 cm indbyder til ophold. Understøtter et levende og inviterende byrum, og kan erstatte de nuværende betonværn, der placeres i byens gader som midlertidige hastighedsdæmpende foranstaltninger.

- Fastgørelse ikke nødvendig på grund af vægt på 1.500 kg. Sættes direkte på terræn.
- Udsparinger i bunden til palleløfter/truck.
- 3 stk. M16 løftegevind i toppen muliggør 3-punkts løft med kran.
- Vedligeholdelsesfri. For at sikre nem fjernelse af skidt og graffiti, anbefales overflade-/antigrffiti-behandling.
- 3 x M16 indstøbte gevind i toppen anvendes til fastgørelse af dekorative sæder, lys, skilte og andre add on elementer efter frit valg.

Dimensioner: 2300 x 1230 x 550 mm. Siddehøjde 550mm.



Varianter:

Kan leveres i hvid, grå eller sort beton - eller indfarvet efter aftale.

Farver (nærmeste RAL):

○ Hvid: RAL 9002

● Sort: RAL 7016

● Grå: RAL 7004